



ICEBERG SALAD



BABY LEAVES



SPINACH



BABY SPINACH



AROMATIC HERBS



IN LINE CONTINUOUS FOREIGN BODIES SEPARATOR Mod. C-FORCE

The C-Force model through a patented dual vibrating belt design allows the removal of foreign bodies from the product stream. Furthermore, the unique design of this system, evenly distributes baby leaves over the entire discharge belt width. This feature simplifies the following inspection and washing phases. Finally, the model is the optimal solution for transferring baby leaves from lower elevations and 90° turns.

The main features and advantages of the system are:

- High efficiency in elimination of foreign objects.
- Provides initial cleaning step in a processing operation being gentle on product.
- Minimal losses on good product flow and high rejection ratio.
- Minimal labour requirement.
- Easy construction, simple tuning and maintenance operation.

SEPARATORE CONTINUO DI CORPI ESTRANEI IN LINEA Mod. C-FORCE

Il modello C-Force grazie ad un sistema brevettato a doppio nastro rimuove i corpi estranei dal flusso del prodotto. Oltre a ciò, la peculiare configurazione di questo sistema permette la distribuzione delle baby leaves lungo l'intera larghezza del nastro di scarico. Questa caratteristica agevola le successive fasi di controllo e lavaggio. Il modello inoltre rappresenta una soluzione ottimale per trasferire in altezza le baby leaves e facilitare i trasferimenti a 90°.

Le principali caratteristiche e vantaggi del sistema sono:

- alta efficienza nell'eliminazione degli corpi estranei;
- costituisce il punto iniziale di cernita in una linea di processo, grazie all'azione delicata sul prodotto;
- perdita minima di prodotto con alto rapporto di resa;
- necessità minima di manodopera;
- costruzione semplice, facili operazioni di messa a punto e manutenzione.

SYSTEME DE SEPARATION CONTINUU DE CORPS ETRANGERS EN LIGNE Mod. C-FORCE

Le modèle C-Force, grâce à un système breveté à double tapis, élimine les corps étrangers qui se trouvent dans le produit. Sa structure unique permet aussi de distribuer les jeunes pousses sur toute la largeur du tapis de déchargement. Cette caractéristique simplifie les phases successives d'inspection et de lavage. Le modèle représente une solution optimale pour transférer en hauteur les jeunes pousses et pour faciliter les transfèrments à 90°.

Les principales caractéristiques et avantages du système sont:

- Rendement élevé dans l'élimination des objets étrangers.
- Nettoyage initiale du produit dans une ligne de traitement.
- Pertes minimales de produit et rapport de rendement élevé.
- Besoin minimum de main-d'oeuvre.
- Structure simple, facilité de manutention et mise au point.

IN LINE CONTINUOUS FOREIGN BODIES SEPARATOR **C-FORCE**

SEPARADOR CONTINUO DE CUERPOS EXTRAÑOS EN LA LÍNEA Mod. C-FORCE

El modelo C-Force gracias a un sistema patentado de doble cinta remueve los cuerpos extraños del flujo del producto. Además el diseño único de este sistema permite la distribución de las hojas pequeñas por la totalidad de la longitud de la cinta. Esta característica agiliza las sucesivas fases de control y lavado. El modelo además representa una optimización para transferir las hojas pequeñas y facilitar su transferencia a 90°.

Las principales características y ventajas del sistema son:

- Alta eficacia en la eliminación de los cuerpos extraños.
- Constituye el punto inicial de selección en una línea de proceso, siendo delicado sobre el producto.
- Pérdida mínima del producto con alto rendimiento.
- Necesidad mínima de mano de obra.
- Construcción simple, fáciles operaciones de puesta en marcha y manutención.

IN-LINIE DURCHLAUFENDE FREMDEKÖRPERABSCHIEDER Mod. C-FORCE

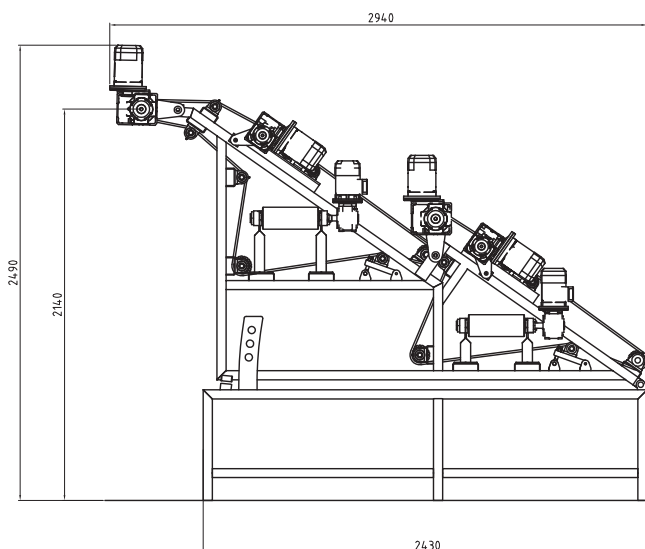
Das C-Force System, dank einem patentierten Doppelband System, entfernt die Fremdkörpern von dem Produkt. Die spezielle Struktur ermögliche die Verteilung von Baby Leaf auf die ganze Breite des Abladungsband. Dieses Merkmal erleichtert die weitere Waschungs-und Kontrollephase. Dieses Model ist eine optimale Lösung wie Baby Leaf Hebewerk und um die 90° Produkt Überführungen zu erleichtern.

Die Hauptvorteile und Kennzeichen des System sind:

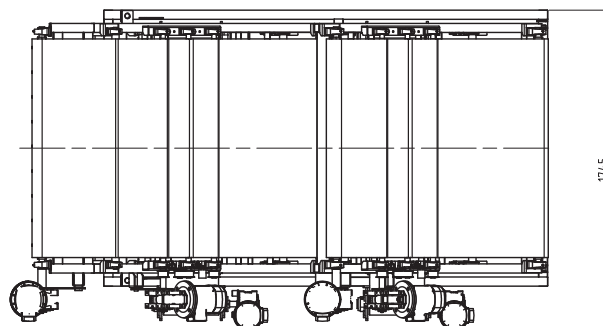
- hohe Wirksamkeit in der Beseitigung der Fremdenkörpern.
- zart auf dem Produkt versieht es eine erste Reinigung in einem Vorbereitungslinie.
- mindeste Produktverlust und hohe Leistung.
- mindeste Arbeitskraftnotwendigkeit.
- Einfacher Bau, leichte Benutzung und Wartung.

SPECIFICATIONS - DATI TECNICI - CARACTÉRISTIQUES TECHNIQUES - DATOS TÉCNICOS - TECHNISCHE DATEN

Installed power - Potenza installata - Puissance installée - Potencia instalada - Installierte Leistung	7,5 kW
Sizes - Dimensioni - Dimensions - Dimensiones - Abmessungen	4240 x 2900 x H. 1850 mm



SIDE VIEW



TOP VIEW



TURATTI srl

Sede legale: S.Marco 1901-30124 Venezia
Off. Amm. e stabilimento: Viale Regina Margherita, 52 - 30014 Cavarzere (VE)
Tel. +39 0426 310731 - Fax +39 0426 310500
info@turatti.com - www.turatti.com

TURATTI NORTH AMERICA

24835 E. La Palma #G, Yorba Linda CA 92887 USA
Tel. +1 714 345 6035
Fax +1 866 632 2025
www.turatti-us.com