

ICEBERG SALAD



BABY LEAVES



AROMATIC HERBS



CABBAGE



CARROTS



MUSHROOMS



TOMATOES



POTATOES



SPROUTS



FRUIT



## DEWATERING SYSTEM Mod. DEWATERING

The latest patented version of the dewatering system is suitable to perform water removal from various fresh vegetable and fruit products for the fresh-cut foods industry (as baby leaves, diced tomatoes, pieces of fruit, sliced mushrooms, etc.). The system is therefore mainly utilized to improve shelf-life enhancing the quality of the finished product that does not undergo mechanical stress. As an additional exploitation the unit is also utilized to increase efficiencies on freezing tunnels, to recover fruit treatment liquids as well as finding a home in dehydrated facilities. Turatti also offers the model "plus" with air knife to blow across the top of your products, enhancing the performance of system and improving control of the final product. The unit is very easy for maintenance and cleaning operations (CIP – optional system is available)

The advantages of the system are :

- Possibility to dry very delicate and fragile products;
- Continuous operation;
- Possibility to dry mixed products (i.e. mixed salad).
- Easy to use.

## SISTEMA DEWATERING Mod. DEWATERING

La nuova versione brevettata del sistema dewatering è idonea a rimuovere l'acqua dalla superficie di varie tipologie di frutta e verdura destinate al settore della quarta gamma (come baby leaves, pomodori a cubetti, frutta cubettata, funghi a fette, ecc.). Tuttavia il sistema è applicato principalmente per aumentare la shelf-life migliorando la qualità del prodotto finito che non viene sottoposto a sollecitazioni meccaniche. Inoltre l'unità può anche essere utilizzata per incrementare l'efficienza dei tunnel di surgelazione, per recuperare i liquidi impiegati per il trattamento della frutta e negli impianti di disidratazione. Turatti fornisce anche il modello "plus" con lame d'aria che soffiano sopra il vostro prodotto, incrementando l'efficacia del sistema e migliorando il controllo sul prodotto finale. Le operazioni di pulizia e manutenzione sono di facile esecuzione (è inoltre disponibile l'opzionale sistema CIP).

I principali vantaggi del sistema sono :

- possibilità di asciugare prodotti molto fragili e delicati;
- continuità della lavorazione;
- possibilità di asciugare prodotti mescolati tra di loro (ad esempio misticanza);
- facilità di gestione.

## SYSTEME DEWATERING Mod. DEWATERING

Le nouveau model breveté du système dewatering est apte à l'élimination de l'eau de la surface de différents types de fruits et légumes frais destinés au secteur de la quatrième gamme (comme des jeunes pousses, tomates en cubes, fruit en cubes, des champignons émincés etc.). Toutefois le système est utilisé surtout pour augmenter la shelf-life en améliorant la qualité du produit fini qui n'est pas sujet de sollicitations mécaniques. En outre l'unité peut être utilisée pour augmenter le rendement du tunnel de surgélation, pour récupérer les liquides de traitement utilisé avec le fruits et dans les lignes de déshydratation. Turatti fournit aussi le model « plus » avec des lames d'air qui soufflent sur le produit, augmentant l'efficacité du système et améliorant le contrôle sur le produit fini. Les opérations de nettoyage et de entretien sont faciles à effectuer (le système CIP est aussi disponible).

Les principaux avantages de ce système sont:

- Possibilité d'essorer des produits très fragiles et délicats.
- Travail en continu.
- Possibilité d'essorer des produits mélangés entre eux (comme une salade mixte).
- Facilité de gestion.

## SISTEMA DE ESCURRIDO Mod. DEWATERING

La nueva versión patentada del sistema de escurrido es idónea para extraer el agua de la superficie de varios tipos de fruta y verdura destinada al sector de la cuarta gama (como alimentos infantiles, tomates y fruta a dados, setas laminadas, etc.). El sistema se aplica principalmente para aumentar la durada de vida mejorando la calidad del producto acabado que no va expuesto a una línea mecánica. Además la unidad puede también ser utilizada para incrementar la eficiencia del túnel de congelación, para recuperar los líquidos empleados para el tratamiento de la fruta y en las instalaciones de deshidratación. Turatti suministra también el modelo "plus" con láminas de aire que soplan encima del producto, incrementando la eficacia del sistema y mejorando el control sobre el producto final. Las operaciones de limpieza son de fácil ejecución (además como opcional ofrecemos el sistema CIP).

Las principales ventajas son:

- Posibilidad de secar los productos muy frágiles y delicados.
- Continuidad del trabajo.
- Posibilidad de secar productos mezclados entre ellos (como ejemplo mezcla).
- Facilidad de gestión.

## ENTWÄSSERUNGSSYSTEM Mod. DEWATERING

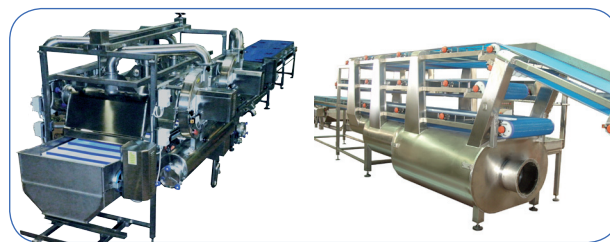
Das neues Entwässerungssystem ist geeignet um das Wasser von der Oberfläche der Fresh-Cut Obst und Gemüse zu beseitigen (z.B. Baby Leaf, Tomatenwürfel, Fruchtstückchen, in Scheiben geschnittene Pilze, usw.). Dennoch ist das System besonders verwendet um die Haltbarkeit zu verlängern. Verbesserte Qualität des Fertigproduktes mit keiner mechanischen Beanspruchung.

Die Maschine kann auch benutzen werden um die Leistungsfähigkeit der Tiefkühlungstunnel zu erhöhen, zum Rettung von den Obst Behandlungszusätzen und in den Dehydratation Linien. Turatti liefert auch das Modell „plus“ mit Luftschwertern auf das Produkt. Die Luftschwertern erhöhen die Leistungsfähigkeit des System und verbesserten die Fertigproduktes Kontrolle. Sehr einfach in der Reinigung und Wartung (CIP System auf Wunsch).

Die Hauptvorteile dieses Systems sind:

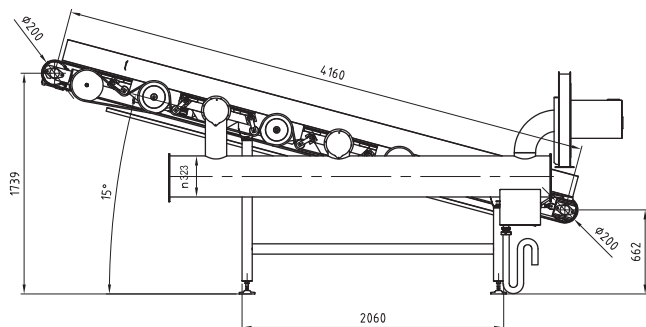
- mögliche Trocknen von sehr zerbrechlichen und zarten Produkte.
- ununterbrochene Produktion.
- mögliche Trocknen gemischter Produkte wie zum Beispiel: gemischter Blattsalat.
- einfache Führung.

- Possibility to supply the model with several configurations.
- Possibilità di fornire il modello in varie configurazioni.
- Possibilité de fournir le système avec différentes configurations.
- Posibilidad de suministrar el modelo en diferentes configuraciones.
- Möglichkeit, das Modell in verschiedenen Konfigurationen zu liefern.

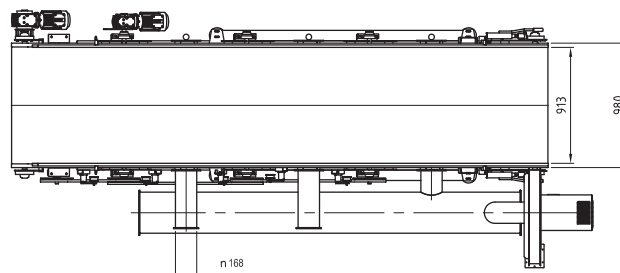


### DATI TECNICI - SPECIFICATIONS - CARACTÉRISTIQUES TECHNIQUES - DATOS TÉCNICOS - TECHNISCHE DATEN

Installed power – Potenza installata – Puissance installée – Potencia instalada – Installierte Leistung	5,5 kW
Sizes – Dimensioni – Dimensions – Dimensiones – Abmessungen	4500x2000x1700 (H)mm



SIDE VIEW



TOP VIEW