



ICEBERG SALAD



CABBAGE



BROCCOLI



CAULIFLOWERS



AUTOMATIC MULTI-DECORER Mod. TITANO

The Titano multi-lane decorer is a flexible machine which can be adapted to many different products, providing a platform for coring, trimming, and cutting as required. Cutting units are available for decoring iceberg salad and cabbage, cutting head produce into multiple segments, cutting broccoli and cauliflower into florets, and other similar functions. The system is available in single lane or two lane models. The machine is provided with the appropriate infeed system for the product(s) being processed. The machine also includes the provision for separation of the cut/cored product into two product streams as required.

The main advantages and features of the system are:

- Possibility to perform a wide range of operations on many products.
- Quality of the finished product.
- Automatic separation of the scraps.
- PLC controlled.
- High capacity (different models available).
- Easy maintenance and cleaning.
- High-quality blades.

MULTI-DETORSOLATRICE AUTOMATICA Mod. TITANO

La multi-detorsolatrice automatica è un modello molto versatile che con l'utilizzo di una serie di differenti teste di taglio può eseguire una vasta gamma di operazioni su numerosi prodotti. Risulta infatti possibile detorsolare, sfioettare, fresare, tagliare in quarti broccoli, cavolfiori, insalata iceberg, cavoli, ecc. Il modello è disponibile in due versioni (a singola e doppia linea) ed è predisposto per essere connesso ad un sistema automatico di alimentazione e ad una unità di separazione torsolo/prodotto finito.

I principali vantaggi e caratteristiche del sistema sono :

- possibilità di eseguire una vasta gamma di operazioni su numerosi prodotti;
- qualità del prodotto finito;
- separazione automatica degli scarti;
- sistema è gestito da un PLC;
- elevata capacità (diversi modelli disponibili);
- facilità di manutenzione e pulizia;
- lame ad altissima qualità.

MULTI-ÉTROGNEUSE AUTOMATIQUE Mod. TITANO

La multi-étrogneuse automatique est un modèle très flexible qui, au moyen d'une série de différentes têtes de coupe, peut exécuter une gamme étendue d'opérations sur de nombreux produits. Il est en effet possible d'étragner, de couper en florettes, de fraiser, et de couper en quartiers broccoli, choux-fleurs, salade iceberg, choux, etc. Le modèle est disponible en deux versions (avec une ou deux lignes) et est préparé pour être mis en connexion avec un système automatique d'alimentation et avec une unité de séparation trognon/produit fini.

Les principaux avantages et caractéristiques du système sont :

- Possibilité d'exécuter plusieurs d'opérations sur de nombreux produits.
- Qualité du produit.
- Séparation automatique des déchets.
- Le système est géré par un PLC.
- Capacité élevée (différents model sont disponibles).
- Facilité de maintenance et de nettoyage.
- Lames de très haute qualité.

MULTI-DESTRONCHADORA AUTOMÁTICA Mod. TITANO

La multi-destronchadora automática es un modelo muy versátil, que con la utilización de una serie de distintos cabezales de corte puede realizar una amplia gama de operaciones en numerosos productos. En efecto, es posible destronchar, cortar las inflorescencias, tallar, cortar en cuartos brécoles, coliflores, ensalada iceberg, coles, etc. El modelo se encuentra disponible en dos versiones (con una o dos líneas) y está predispuesto para ser conectado a un sistema de alimentación automático y a una unidad de separación tronco/producto terminado.

Las principales ventajas y características del sistema son :

- Posibilidad de efectuar una amplia gama de operaciones sobre numeroso productos.
- Calidad del producto terminado.
- Separación automática de los residuos.
- Sistema controlado mediante un PLC.
- Elevada capacidad (diversos modelos disponibles).
- Facilidad de mantenimiento y limpieza.
- Cuchillas de gran calidad.

AUTOMATISCHER MULTI STIELENTFERNER Mod. TITANO

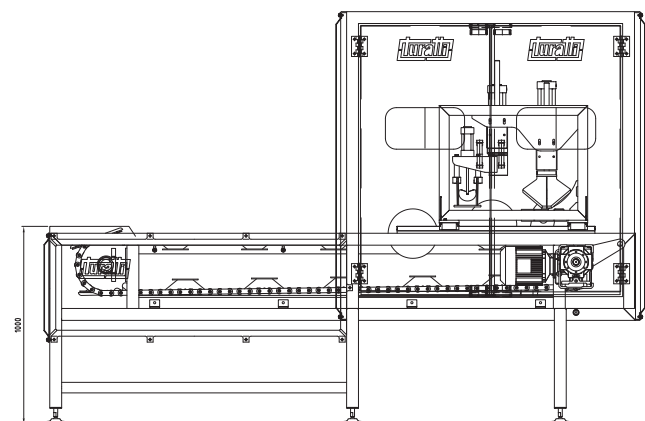
Der automatische Multistiel-Entferner ist ein sehr vielseitiges Modell, dass mit dem Gebrauch einer Reihe von unterschiedlichen Schneidköpfen eine Vielzahl von Tätigkeiten an zahlreichen Produkten ausführen kann. Es ist in der Tat möglich, Stiele und Blättern verschiedener Gemüsearten wie z.B. Brokkoli, Blumenkohle, Eisbergsalat, Kohle usw. zu entfernen und fräsen, und das Produkt in Viertel zu schneiden. Das Modell ist in zwei Versionen verfügbar (in einfacher oder doppelter Linie) und ist für eine Verbindung an ein automatisches Versorgungssystem und an eine Trennungseinheit Stiel/Endprodukt vorgesehen.

Die Hauptvorteile und Kennzeichen des System sind:

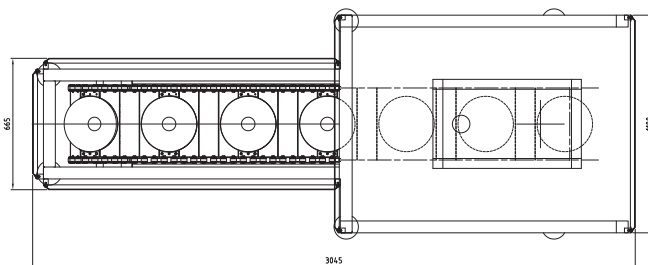
- große Anzahl Bearbeitungen über verschiedene Gemüsearten.
- hochwertige Endprodukt.
- automatische Abfalltrennung.
- das System ist durch PLC geleitet.
- hohe Leistungsfähigkeit (verschiedene Modellen sind verfügbar).
- einfach in der Wartung und in der Reinigung.
- hochwertige Klinge.

DATI TECNICI - SPECIFICATIONS - CARACTÉRISTIQUES TECHNIQUES - DATOS TÉCNICOS - TECHNISCHE DATEN

Installed power – Potenza installata – Puissance installée – Potencia instalada – Installierte Leistung	1,50 kW
Sizes – Dimensioni – Dimensions – Dimensiones – Abmessungen	3045x1100x2085 (H)mm



SIDE VIEW



TOP VIEW